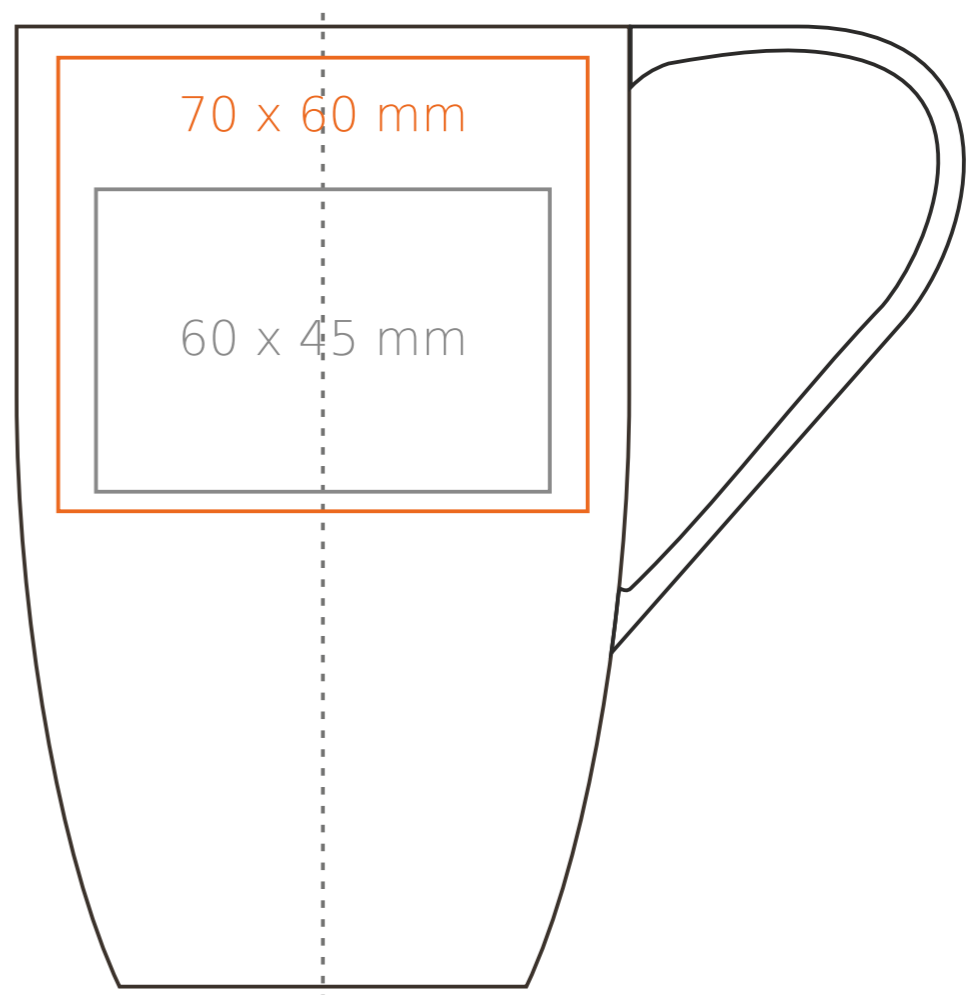
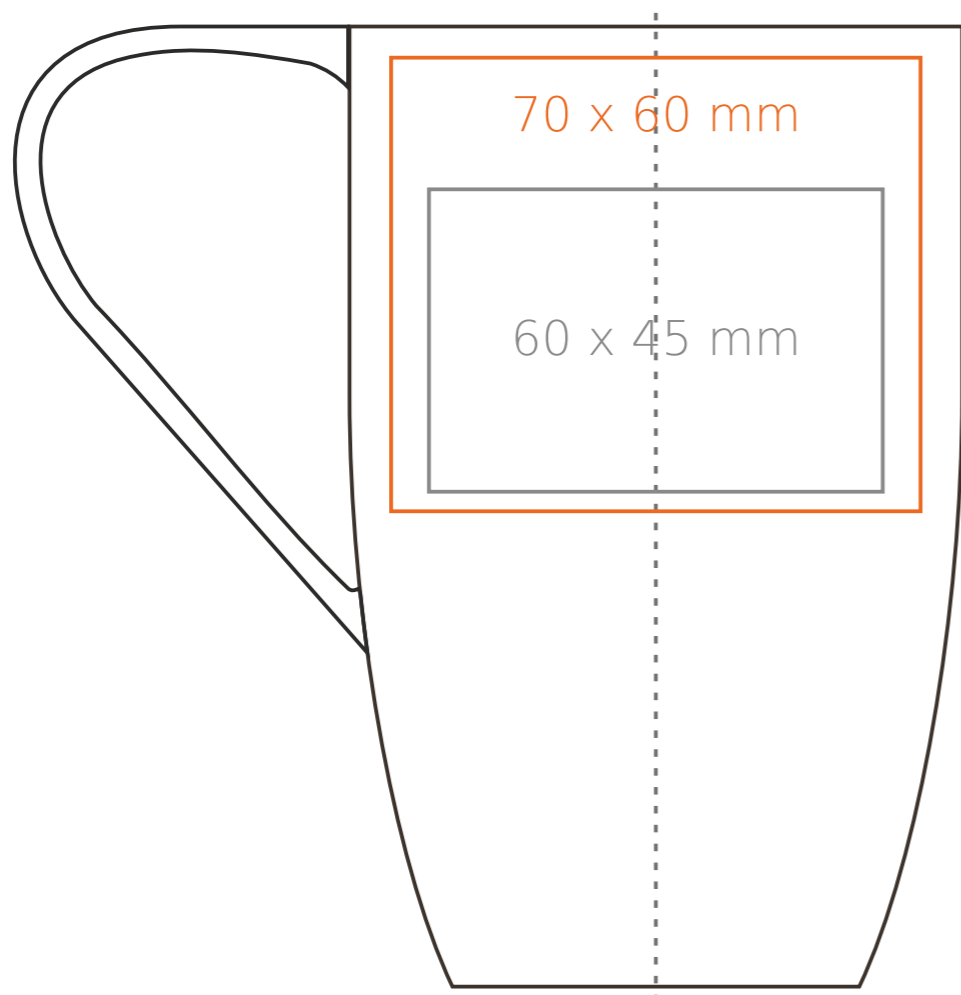
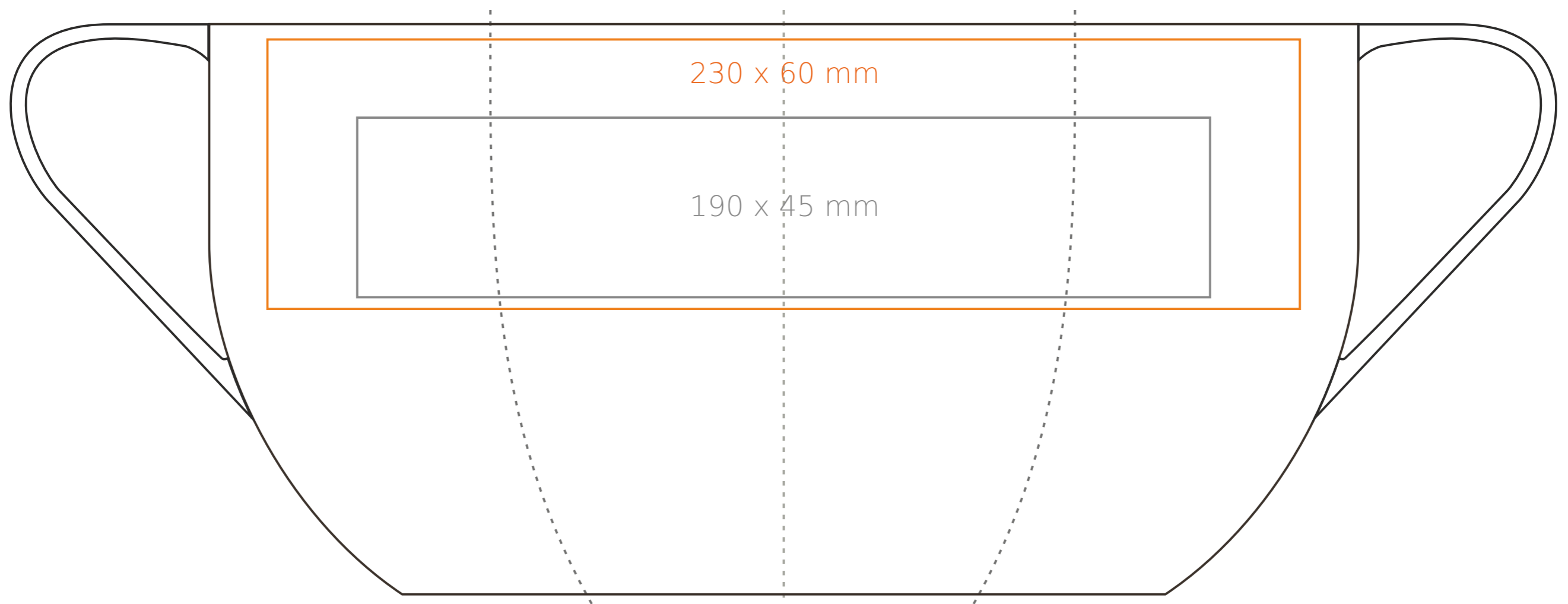


M/035 **Jasmine**

380 ml / h: 127 mm / Ø 81 mm



- |                            |              |
|----------------------------|--------------|
| Nadruk na uchu             | - 60 x 10 mm |
| Nadruk wewnątrz na ściance | - 40 x 20 mm |
| Nadruk od spodu            | - Ø 35 mm    |

\*W przypadku projektów dla kalkomanii wybiegających poza standardową powierzchnię nadruku prosimy o kontakt z działem handlowym.

[Jak należy przygotować projekty do druku](#)

## legenda

- Nadruk kalkomania (Transfer Print)
- Piaskowanie (Sensitive Touch)
- Nadruk bezpośredni (Direct Print)